

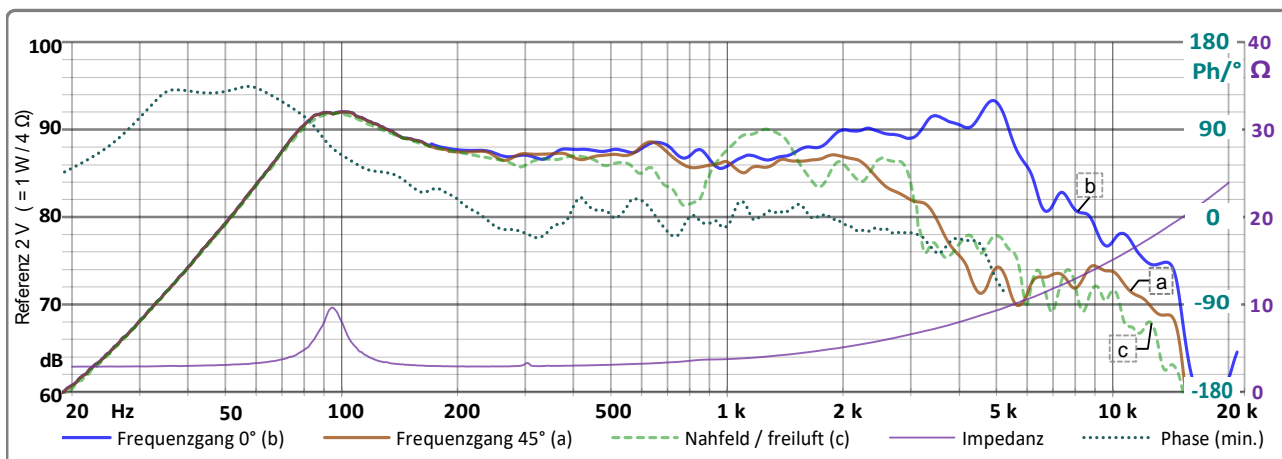
HG 165 SLIM-3

GLADEN
GERMAN TECHNOLOGY

Spezifikationen

Tief/Mitteltöner

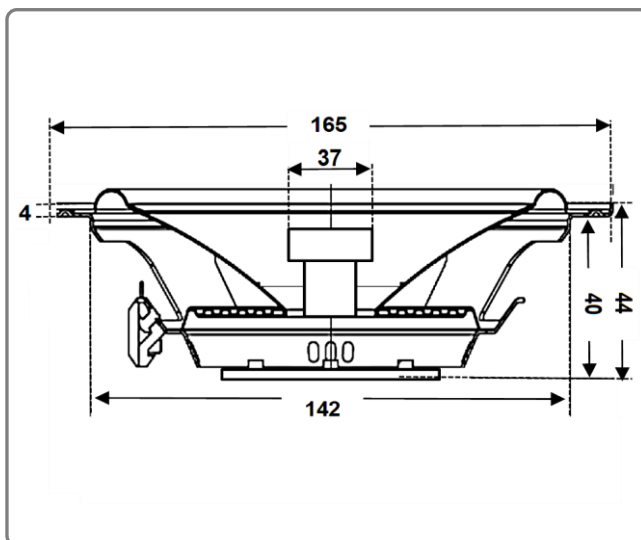
Maße	Aussen / Einbau / Tiefe	165 / 142 / 44	mm
Empfohlener Einsatzbereich		> 80 ⁽³⁾ - < 3520 Hz ⁽⁴⁾	
SPL 2,83V/1m ⁽³⁾		90,2	dB
Empfohlene Verstärkerleistung		20 - 90	Watt
Impuls SPL / fs ⁽¹⁾	100 Hz	140 Hz	200 Hz
dB / Watt ⁽¹⁾	90 / 108	109/120	107/110
Nennimpedanz		3	Ω



Parameter

Gleichstromwiderstand	Rdc	2,73	Ω
Resonanzfrequenz ⁽⁵⁾	fs	95	Hz
Schwingspuldurchmesser		25	mm
Wickelhöhe Schwingspule		7	mm
Polplattenstärke		4	mm
Maximale lineare Auslenkung ⁽⁶⁾	+ -	2,83	mm
Mechanische Güte	Qms	6,64	
Elektrische Güte	Qes	2,78	
Gesamtgüte	Qts	1,96	
Dynamisch bewegte Masse	Mms	9,1	g
Effektive Membranfläche	Sd	133	cm ²
Mechanischer Widerstand	Rms	0,81	Kg/s
Compliance / Nachgiebigkeit	Cms	0,310	mm/N
Antriebsfaktor	BL	2,3	Tm
Equivalentes Luftvolumen	VAS	7,66	cm ³
Kenschalldruck ⁽²⁾	dB w/m	86,9	η ⁽³⁾ 0,23 %

Abmessungen



(1) bei Erreichen 50% Kompression oder 2 x Nennbelastbarkeit

(2) Ø innerhalb des empfohlenen Übertragungsbereiches

(3) Berechnung basierend TSP-Parameter

(4) Max. fs = -6 dB -1/3 Oktav, alt. 1/2 Oktav vor Resonanz

(5) In eingespieltem Zustand

(6) Xmax= [(Wickelhöhe - Polplattenstärke)/2] + (Polplattens./3)