

Dust cap: carbon
Coil: AL flat wire
Spider: Nomex

Cone: Paper
Surround: Foam
Basket: Aluminum

Belastbarkeit/ RMS/Nom 2x 1250/1875 Watt
Power

X-max +/- 30 mm

Gleichstromwiderstand / R_{dc} 2x 0,9 Ω
DC restance

Nennimpedanz / Z_N 2x 1 Ω
Nominal impedance

Resonanzfrequenz f_s 32,2 HZ
Resonance frequency

Spulendurchmesser 100 mm
Voice coil diameter

Spulenbreite / 70 mm
Voice coil height

Mechanische Güte / Q_{ms} 5,60
Mechanical Q factor

Elektrische Güte / Q_{es} 0,56
Electrical Q factor

Gesamtgüte Q_{ts} 0,51
Total Q factor

Dynamisch bewegte Masse / M_{ms} 464,3 g
Moving mass

Effektive Membranfläche / S_d 830 cm²
Effective piston area

Mechanischer Widerstand / R_{ms} 16,8 Kg/s
Mechanical resistance

Nachgiebigkeit / C_{ms} 0,05 mm/N
Compliance

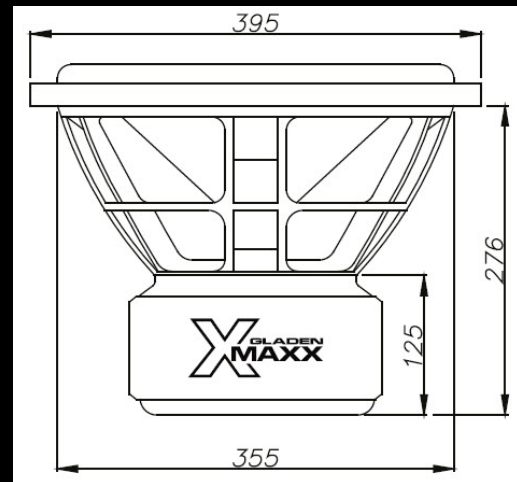
Antriebsfaktor / BL 17,3 Tm
Force factor

Äquivalentvolumen / V_{as} 46,4 dm³
Equivalent air volume

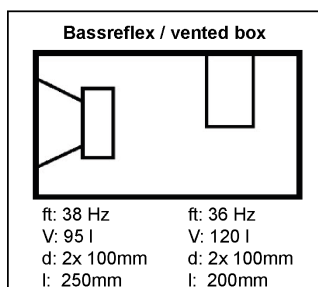
Wirkungsgrad / η 0,27 %
Efficiency

SPL 1W/1m 86,2 dB

X GLADEN MAXX



Gehäuseempfehlungen / Recommended boxes



Gladen Europe GmbH
Bertha Benz Str. 9
D-72141 Walddorfhäslach
www.gladen.com